



Metodika vzdělávacích aktivit žáků základních a středních škol na Ústavu fyzikální chemie J. Heyrovského

*Metodika vzdělávacích aktivit žáků základních a středních škol na Ústavu fyzikální chemie J. Heyrovského © 2020 by J. Heyrovský
Institute of Physical Chemistry of the CAS is licensed under CC BY 4.0*

Tento dokument vznikl s podporou projektu Rozvoj kapacit ÚFCH JH, v. v. i. pro výzkum a vývoj (reg. č. CZ.02.2.69/0.0/0.0/16_028/0006251) financovaného MŠMT a EU – Evropské strukturální a Investiční fondy v Operačním programu Výzkum, vývoj a vzdělávání.



EVROPSKÁ UNIE
Evropské strukturální a investiční fondy
Operační program Výzkum, vývoj a vzdělávání



Metodika vzdělávacích aktivit na Ústavu fyzikální chemie J. Heyrovského

Cílem této metodiky, která navazuje na ústavní Metodiku popularizace (schválené kolegiem ředitele 31.8.2020), je seznámit pracovníky ústavu s výukovými programy pro střední a základní školy, které celoročně Útvar pro vzdělávání pořádá, a pomoci novým zájemcům z řad mladých vědců a studentů VŠ včetně doktorandů či studentů SŠ zapojit se do této činnosti.

Popularizace a vzdělávání mladých zájemců o vědu bude součástí komunikační strategie ústavu, která vznikne v rámci aktivity č. 8, projektu „ROZVOJ KAPACIT ÚFCH JH, V. V. I. PRO VÝZKUM A VÝVOJ II“ (reg. č. CZ.02.2.69/0.0/0.0/18_054/0014591) v roce 2021.

ÚFCH JH je dlouhodobě akademickým pracovištěm, které se vzdělávání mladých zájemců o přírodovědné obory z řad žáků středních a základních škol věnuje systematicky, po dobu celého roku a počet vzdělávacích programů, kterými jsou věda a výzkum cílovým skupinám představovány, přesahuje ročně stovku.

1. Organizace vzdělávacích programů

Popularizace VaV a vzdělávání nových zájemců o vědu patří v ÚFCH JH do agendy Útvaru pro vzdělávání. Tvorbou vzdělávacích programů a projektů ÚFCH JH, koordinací spolupráce se školami i jednotlivci, spoluprací s ostatními subjekty v rámci vzdělávání (např. Národní pedagogický institut ČR, MŠMT, Akademie věd ČR, různé univerzity a vysoké školy) je pak pověřena tajemnice zástupce ředitele pro vzdělávání. Aktuální programy a informace o nich jsou zveřejňovány prostřednictvím webových stránek ústavu věnovaných vzdělávání a popularizaci (v současnosti jsou to stránky ústavního dlouhodobého vzdělávacího-popularizačního programu Tři nástroje s adresou www.3nastroje.cz).

2. Vzdělávací programy pro mladé zájemce o přírodovědné obory

Hovoříme-li o systematických vzdělávacích aktivitách ústavu namířených k žákům středních a základních škol, jedná se o různé programy:

- 2.1. Stáže pro talentované středoškoláky (témata stáží – viz *Příloha č.1*).
- 2.2. Vzdělávací programy pro středoškoláky zahrnující přednášky, exkurze a praktická měření v laboratořích, včetně letních škol (více viz *Metodika popularizace* v bodech 2 a 3, archivovaná na intranetu, v odkazu *Oficiální dokumenty – HR Award*).
- 2.3. Programy pro středoškoláky, do kterých se vědci ústavu zapojují individuálně (např. zvané popularizační přednášky na různých akcích), jsou rovněž představeny v *Metodice popularizace*, a to v bodě 2.
- 2.4. Workshopy pro žáky ZŠ a SŠ (organizace výuky workshopem a témata workshopů – viz *Příloha č.2*; ukázka pracovních listů – viz *Příloha č. 3 a 4*).
- 2.5. Chemické kroužky a sobotní kurzy pro žáky ZŠ a předškoláky MŠ (témata výuky vycházejí z témat workshopů, viz *Příloha č.2*; pracovní listy-ukázka v *Příloze č.3 a 4*).

3. Vzdělávání lektorů pro vzdělávací programy organizované ústavem

Hovoříme-li o lektorech vzdělávacích aktivit ústavu, jedná se o lektory středoškolských stáží a lektory popularizačních/vzdělávacích programů pro žáky ZŠ a SŠ. V současnosti se do vzdělávacích programů ústavu v roli lektorů opakovaně zapojuje více než dvacítka vědců, doktorandů, studentů VŠ či SŠ.

3.1. Lektoři stáží

Lektoři stáží v koordinaci s Útvarem pro vzdělávání vypisují své stáže (viz *Příloha č.1*) a potom po jejich obsazení zájemci ze středních škol z celé ČR je vedou. Každoročně v ústavu probíhají stáže téměř třicítky středoškoláků. Výsledkem spolupráce se středoškolským zájemcem o stáž bývají vypracované ročníkové nebo maturitní práce, či práce obhajované v různých soutěžích, např. Středoškolské odborné činnosti (SOČ), Amavet aj. Vědci a doktorandi ústavu se také od roku 2005 každoročně zapojují do vedení středoškolských stáží organizovaných akademickým projektem Otevřená věda (<http://www.otevrenaveda.cz>). I zde je z Útvaru pro vzdělávání poskytována lektorovi systematická podpora např. ve formě konzultací k vypsání jeho tématu stáže a pak jejího vedení, při sepisování dohody se stážistou apod. Pro lektory stáží nejsou ústavem organizována speciální proškolení, ale zájemci mají možnost zúčastnit se kurzu organizovaného ústavem pro zájemce o zdokonalení se v popularizačních technikách a dovednostech, tj. v mluveném projevu, písemném projevu a komunikaci vědy na sociálních sítích. Organizace těchto kurzů je popsána v *Metodice popularizace* (viz *bod 4. Vzdělávání popularizátorů*). Po úspěšném absolvování kurzu v trvání 24 hodin obdrží lektor certifikát. Zájemci mají rovněž možnost se o kurzech informovat u tajemnice zástupce ředitele pro vzdělávání.

3.2. Lektoři popularizačních/vzdělávacích programů

Celoročně ústav organizuje desítky vzdělávacích programů pro žáky ZŠ a nižších ročníků SŠ v podobě workshopů pro školy, kroužků či sobotních kurzů pro jednotlivé zájemce, v rámci kterých žáci v EDU učebně pod vedením lektorů realizují experimentální laboratorní práce, v souladu s RVP ZŠ či SŠ výuky. Jako lektori těchto programů pracují převážně doktorandi či vysokoškolští studenti. Rovněž se zapojují i talentovaní středoškolští studenti, např. bývalí stážisté didaktické stáže v projektu Otevřená věda AV ČR. Náplní práce lektora je spolupráce s koordinátorkou výuky na vedení dané úlohy v týmech žáků, dohled nad žáky v EDU učebně/laboratoři, pomoc při výuce zajištěním pomůcek a úklidu učebny/laboratoře. Rovněž je vítáno zapojení lektora do tvorby výukových návodů/metodik, pracovních listů a opakovacích pomůcek včetně různých didaktických her (ukázka pracovních listů v *Příloze č.3 a 4*). Zájemci o post lektora jsou průběžně proškolení koordinátorkou vzdělávacích aktivit (tj. tajemnicí zástupce ředitele pro vzdělávání) ve vedení jednotlivých úloh v rámci probíhajících vzdělávacích aktivit a individuálně i mimo ně. Školení v trvání 24 hodin/rok zahrnuje různé úlohy (seznam úloh viz *Příloha č. 2*). O proškolení obdrží lektor certifikát. I těmto lektorům je v případě zájmu umožněno projít i kurzem v popularizaci (viz *bod 3.1. výše a Metodika popularizace*). Ústav každoročně

vítá zapojení nových zájemců z řad studentů ústavu do výukových aktivit. Informace zájemcům podá tajemnice zástupce ředitele pro vzdělávání.

Příloha číslo 1

Přehled témat celoročních stáží středoškolských studentů vedených vědci v ÚFCH JH (stav k 31.12.2020).

Témata středoškolských stáží v dlouhodobém vzdělávacím projektu ústavu Tři nástroje se realizují na řadě pracovišť ÚFCH JH, některé pokračují z let minulých, jiné nově zahájené budou pokračovat i v letech nadcházejících. Aktualizovaný seznam stáží je zveřejňován na stránce www.3nastroje.cz.

Mimo tento projekt mají vědci a studenti ústavu možnost se také zapojit svými stážemi do projektu Otevřená věda AVČR. Více informací o těchto stážích je zveřejněno na webové stránce projektu (<https://www.otevrenaveda.cz/cs/staze-pro-studenty/o-projektu-studentskych-stazi/>).

- **Název stáže: Elektronická excitace plynů nárazem elektronů**
Obor: chemická fyzika

Zaměření stáže: Cílem stáže je studium stavů molekul, které jsou excitovány při nárazu elektronu. Student si osvojí základní metody optické a elektronové spektroskopie. Bude se podílet na konstrukci jednoduché aparatury, čímž si osvojí základní laboratorní zručnosti a naučí se práci s vakuovými systémy a laboratorní elektronikou.

- **Název stáže: Vesmír ve zkumavce – laboratorní pokusy simulující vesmírnou chemii**
Obor: chemická fyzika

Zaměření stáže: Jak zavřít vesmír do zkumavky? Touhou vědců je vždy studovat jakékoliv děje za přesně kontrolovaných laboratorních podmínek. Problém je, že takto nelze studovat valnou většinu chemických i fyzikálních dějů, které ve vesmíru probíhají v atmosférách hvězd, horkých i studených molekulárních mračcích, na exoplanetách, při dopadu asteroidů a planetesimálů během evoluce raných hvězdných soustav. Existují však experimentální techniky, které ačkoliv jsou od podstaty zmíněných prostředí zcela odlišné, mohou napodobit teplotu, tlak, energii či chemické prostředí panující ve zmíněných systémech. Jedná se např. o velké laserové jiskry, které je možno generovat laserem Asterix, jedním z nejvýkonnějších laserů na světě, elektrické výboje v plynech za nízkých teplot, laserovou ablaci vybraných terčů, fotodisociaci molekulárních paprsků a další techniky. Cílem stáže je si tyto metody osvojit a pracovat na vybraných úkolech zabývajících se zejména chemií mezihvězdných oblaků, základní spektroskopii atmosfér hvězd a simulací dopadů asteroidu do rané planetární atmosféry či dynamiku sestupu meteoroidů. Na toto téma je v případě zájmu možno v naší laboratoři zpracovat také práci SOČ.

- **Název stáže: Hmotnostní spektrometrie pro kvantifikaci analytů v plynném vzorku a v dechu**
Obor: chemická fyzika

Zaměření stáže: Hmotnostní spektrometrie umožňuje analýzu komplexních směsí stopových plyných analytů ve vzduchu a dechu pro potřeby monitorování životního prostředí, potravinářství a medicíny. Novou a slibnou technikou je hmotnostní spektrometrie spojená se sekundární elektrosprejovou ionizací (SESI-MS) a na jejím

rozvoji bude student spolupracovat během stáže. V rámci projektu bude experimentálně studována iontová chemie několika skupin látek (série alkoholů, ketonů, karboxylových kyselin atd.) a bude formulován numerický model, který povede k praktickému způsobu absolutního výpočtu koncentrace stopových par. Metoda bude ověřena na případových studiích těkavých látek obsažených v potravinách a lidském dechu. Výsledku budou srovnávaný s metodou hmotnostní spektrometrie v proudové trubici s vybranými ionty (SIFT-MS). Během stáže student se seznámí se základy chemické ionizace, s několika metodami hmotnostní spektrometrie, interpretací hmotnostních spekter a získá zkušenosti v laboratoři spojené s analýzou těkavých látek vzorků potravin, rostlin a v lidského dechu.

- **Název stáže: Přeměna atmosféry bohatých na oxid uhličitý pomocí UV záření**
Obor: chemická fyzika – spektroskopie

Zaměření stáže: Transformace atmosférických komponent pomocí UV záření. Náplní stáže bude účast na výzkumu transformace atmosféry bohatých na oxid uhličitý pomocí UV záření na atmosféry neutrálního či redukovaného charakteru obsahující CO a metan. Simulace podobných jevů v laboratorních experimentech je základem při výzkumu planetární chemie se zaměřením na exoplanety a určování habitability objektů ve vesmíru. Stejně jevy jsou aplikovatelné i na atmosféru naší planety Země, kde tento proces může pomoci ke zpomalení globálního oteplování snížením hladiny CO₂ ve vzduchu a zároveň produkci užitečných látek jako je metan pro potřeby energetického odvětví. Použití sluneční energie jako motoru tohoto procesu by pak výrazně zefektivnilo výtěžnost tohoto procesu. Konkrétní zaměření jednotlivých experimentů pak závisí na zamýšlené aplikaci výsledků do jednoho ze dvou výše nastíněných odvětví a lze je nastavit ve spolupráci s potřebami či přáními studenta.

- **Název stáže: Fluorescenční mikroskopie při studiu buněk**
Obor: biofyzikální chemie

Zaměření stáže: Student se v rámci stáže seznamuje s metodami buněčné a molekulární biologie, specificky s prací s tkáňovými kulturami, prací s DNA, zobrazováním fluorescenčních molekul v buňkách a vyhodnocováním získaných dat.

- **Název stáže: Stáž v oboru programování**
Obor: kvantová a výpočetní chemie

Zaměření stáže: První fáze stáže bude zaměřena na vývoj aplikace pro zpracování grafiky v jazyce python za použití shell příkazů. V druhé části se zaměříme na složitější úlohu, vybranou individuálně v závislosti na vývoji počítačových dovedností. Důraz bude kladen na praktické použití programu na problémy z běžného života a osvojení si pokročilejších softwarových nástrojů a technik, jako je například objektově orientované programování.

- **Název stáže: Příprava, charakterizace a aplikace zpevňovacích gelů za účelem ochrany kamenných památek v České republice**

Obor: nanomateriály-fotokatalýza

Zaměření stáže: Příprava, charakterizace a aplikace modifikovaných ethylsilikátových konsolidantů. K restaurování památek se v naší republice používají nejčastěji konsolidanty (zpevňovače) na bázi křemičitanů. Přes značné výhody trpí tyto materiály nedostatky, které je naším úkolem odstranit. Modifikaci uskutečňujeme kombinací katalyzátorů a různými druhy nanočástic, nejčastěji SiO_2 , TiO_2 a ZnO . Po přípravě konsolidačního solu následuje aplikace na kamenné vzorky přímo v laboratoři. Vzorky kamene jsou voleny dle výskytu na území České republiky. Díky podrobné charakterizaci solu a ošetrovaného kamene pomocí fyzikálně-chemických metod, jsme schopni připravit zpevňovač „na míru“, přičemž zachování přirozenosti kamene je naší prioritou. Student si osvojí práci s danými chemikáliemi, princip sol-gel procesu, práci s přístroji určenými k charakterizaci materiálu (infračervený spektrofotometr, přístroj k měření velikosti částic, smáčivosti povrchu, odporovému vrtání a umělému urychlenému stárnutí). Výhodou stáže je převedení základního výzkumu do praxe přímo v laboratoři.

- **Název stáže: Charakterizace aktivních míst v zeolitických katalyzátorech**

Obor: katalýza

Zaměření stáže: Cílem stáže bude charakterizace aktivních míst v zeolitových katalyzátorech. Student se účastní syntézy, postsyntézního zpracování vzorků a charakterizace připravených katalyzátorů. Ve své stáži se seznámí se základními operacemi v laboratoři heterogenní katalýzy, jak v úrovni teorie, tak při experimentální práci. Seznámí se a osvojí si základy některých analytických metod včetně spektroskopie XRD, SEM, FT IR či UV Vis spektroskopie.

- **Název stáže: Vliv delaminace na distribuci hliníku v zeolitovém katalyzátoru**

Obor: katalýza

Zaměření stáže: Delaminace (zavedení surfaktantu do prekursoru zeolitu s následnou kalcinací) je zaměřena na generování širokých pórů a dutin pro lepší transport reaktantů uvnitř katalyzátoru. Cílem projektu je zkoumat, jak delaminace ovlivňuje umístění atomů hliníku v zeolitové struktuře, což je jeden z hlavních parametrů, kterými je dána selektivita katalyzátoru. Studentská stáž bude zahrnovat laboratorní práci (příprava vzorků syntézou s využitím ultrazvuku, kalcinace, iontová výměna, peletizace) a analýzu vlastností připravených vzorků (s využitím palety spektroskopických metod včetně UV-Vis, FT IR, a MAS NMR).

- **Název stáže: Fotochemické čištění vody**

Obor: fotokatalýza

Zaměření stáže: Cílem stáže bude spolupráce v projektu zaměřeném na fotochemické čištění vody. Student se seznámí s různými procesy využívajícími fotochemické a fotokatalytické čištění vody a vzduchu. Náplní jeho práce bude experimentální činnost, včetně analýzy vzorků, během nichž si může osvojit instrumentální techniky, jako je stanovení TOC, NO_x , kapalinová chromatografie, UV-VIS spektroskopie.

- **Název stáže: Guanidinátové komplexy zirkonia – příprava a studium fyzikálně-chemických vlastností**
Obor: katalýza, elektrochemie, koordinační chemie

Zaměření stáže: Cílem stáže je osvojení experimentální práce v laboratoři při přípravě koordinačních sloučenin a jejich charakterizaci. Připravovány budou sloučeniny zirkonia obsahující guanidinátový ligand obsahující N-C(N)-N motiv. Sloučeniny budou charakterizovány pomocí spektroskopických technik a bude studováno jejich chování v oxidačně-redoxních dějích a katalytických procesech.

- **Název stáže: Syntéza metallocenových komplexů**
Obor: katalýza – chemie organokovových sloučenin

Zaměření stáže: Během stáže si student/ka vyzkouší některé metody používané při syntéze organokovových sloučenin citlivých na vzduch a vlhkost. Seznámí se s prací v inertní atmosféře za využití Schlenkovy techniky či manipulace v rukavicovém boxu. Součástí stáže bude též seznámení se základními spektroskopickými metodami charakterizace připravených látek (NMR, IČ). Cílem stáže bude připravit vybrané sloučeniny určené jako výchozí materiály pro další studium reaktivity.

- **Název stáže: Studium nanomateriálů mikroskopii rastrující sondou**
Obor: mikroskopické techniky

Zaměření stáže: Cílem stáže je seznámit studenta s technikami mikroskopie atomárních sil a jejím využitím při studiu nanomateriálů.

- **Název stáže: Fotokatalytické odstraňování škodlivin v životním prostředí**
Obor: nanomateriály po fotokatalýzu

Zaměření stáže: V laboratoři probíhá stáž zaměřená na fotokatalytické odstraňování škodlivin v životním prostředí (příprava a charakterizace nanomateriálů).

- **Název stáže: Elektrochemická charakterizace nových organických látek**
Obor: elektrochemie

Zaměření stáže: Elektrochemická a in-situ spektroechemická charakterizace nových organických, organometalických nebo komplexních molekul z hlediska jejich oxidovatelnosti, redukovatelnosti, reaktivity, radikálových meziproductů, spekter UV-vis, EPR apod. v pufrovaném vodném nebo v organickém nevodném prostředí. Budoucí aplikace v katalýze, v medicíně či v biologii, v analytické chemii, v životním prostředí, v transformaci el. energie, aj. Jde o experimentální činnost pomocí různých elektrochemických a spektrometrických metod, korelace s kvantově chemickými výpočty (ty bude dělat někdo jiný).

- **Název stáže: Oxidace a redukce bioaktivních látek**
Obor: molekulární elektrochemie

Zaměření stáže: Co dokáže molekulární elektrochemie? Reakce zahrnující přenos elektronu jsou přítomny všude kolem nás a hrají důležitou úlohu také při působení látek v živých organismech. Náplní stáže bude výzkum elektrochemických vlastností nových bioaktivních látek. Za významného přispění in situ UV-Vis a IČ

spektroelektrochemie bude cílem výzkumu objasnění oxidačního nebo redukčního mechanismu bioaktivních látek. Student si osvojí základy některých elektroanalytických a spektrometrických metod.

- **Název stáže: Charakterizace nanomateriálů**
Obor: analytická chemie anorganických nanomateriálů

Zaměření stáže: Během stáže se student blíže seznámí s moderními metodami charakterizace nanokrystalických materiálů, a to kombinací skenovací elektronové mikroskopie s disperzní spektroskopií a práškové rentgenové difrakce. Student si osvojí proces přípravy vzorků pro skenovací elektronovou mikroskopii a správnou techniku při práci s mikroskopem. Důraz bude kladen na digitální zpracování a následné statistické vyhodnocení získaných mikrofotografií, rentgenových spekter pro analýzu chemického složení a práškových difraktogramů a na správné sepsání protokolu analýzy. Student se zdokonalí při práci s programy MS Word, MS Excel a Image J. Výstupem stáže bude sestavení uživatelské minipříručky shrnující principy použitých metod, správné pracovní praxe a vyhodnocení dat.

- **Název stáže: Forenzní analýza**
Obor: analytická chemie

Zaměření stáže: Stáž je určena studentovi střední školy, jenž se zajímá o přírodní vědy – především pak chemii – v kombinaci s pedagogickým přístupem. Náplní stáže budou experimenty převážně z oblasti forenzní chemie, přičemž důraz bude kladen na jejich popularizační potenciál. Takové experimenty tedy musí být koncipovány tak, aby byly jednoduché, názorné, finančně i materiálově nenáročné, a především zajímavé a zábavné pro cílovou skupinu žáků. Stážista bude zapojen do tvorby kriminálního případu, a především do jeho řešení z pohledu laboratorního pracovníka-analytika. Výstupem stáže pak budou pracovní listy, nejlépe propojené v rámci konkrétního případu. U stážisty se předpokládá zájem o dané téma, kreativita, aktivní přístup, iniciativa, schopnost samostatné práce a dobré komunikační schopnosti.

- **Název stáže: Experimentem k pochopení (a uchopení) chemie**
Obor: chemie-didaktika

Zaměření stáže: Stáž je určena studentům, kteří se zajímají o přírodní vědy a chtějí své teoretické znalosti uplatnit v praxi. U stážisty se předpokládají základní znalosti v oblasti chemie, schopnost samostatné práce, dobré komunikační schopnosti a tvořivost, které budou důležité při vytváření nových programů a návrhů zajímavých experimentů. V průběhu stáže bude kladen důraz na osvojení základních laboratorních postupů a vysvětlení základních principů jednotlivých experimentů. Cílem stáže bude zpracovat úlohy do pracovních listů vhodné pro žáky základních i středních škol.

Více informací ke stážím poskytne Útvar pro vzdělávání.

Kontaktní osoba: Ing. K. Stejskalová, CSc.

Příloha číslo 2

Přehled workshopů pro střední a základní školy realizovaných v EDU učebně a laboratoři

V průběhu školního roku pro střední a základní školy již několik let realizujeme F-CH workshop v naší EDU učebně přeměněné na laboratoř. Máme zpracovanou metodiku, včetně pracovních listů (viz příloha č.3 a 4), k experimentální výuce některých F-CH témat:

Střední škola (5 témat)

- Separační metody I – filtrace, extrakce
- Separační metody II – destilace, sublimace
- Separační metody III – chromatografie (potravinářských či listových barviv)
- Příprava vodíku, kyslíku a oxidu uhličitého
- Měření pH různými metodami
- Stanovení hustoty kapalin a pevných látek
- Elektrochemie: elektrolýza a pokovení, galvanický článek, Beketovova řada kovů
- Elektronické obvody se stavebnicí Boffin (Ohmův zákon)
- Důkazy některých kovových kationtů
- Příprava středověkého inkoustu, šifrovacích inkoustů a středověkých barev
- Důkazy bílkovin a jejich denaturace
- Cukry, vitamíny a tuky – důkazy, reakce
- Extrakce DNA (ze zeleniny, ovoce), pozorování mikroskopem
- Stavba a struktura organických molekul (včetně stavby modelu DNA)
- Forenzní analýza – některé fyzikálně chemické metody ve forenzní analýze

Běžný workshop zahrnuje dvě úlohy a trvá 120 minut (s ca20 minutovou přestávkou). Úlohy jsou navrženy a vyzkoušeny pro max. 25 žáků (1.- 3. ročník gymnázia). Žáci, rozdělení do dvou skupin, absolvují za sebou obě úlohy, každá úloha trvá 50-55 minut (včetně vypracování pracovního listu). Program může být doplněn, na žádost pedagoga při rezervaci programu, o 20minutovou exkursi do některých laboratoří ústavu a také o hodinovou přednášku o Jaroslavu Heyrovském, jeho výzkum a Nobelově ceně za polarografii.

Chemické úlohy žáci absolvují v bezpečnostních pomůckách, které jim k úloze zapůjčíme (plášť, brýle/štit, jednorázové rukavice).

Také je možné do ústavu přijet na program přednášek a exkurzí (všechny ročníky SŠ) či praktických ukázek měření v laboratořích (vyšší ročníky SŠ). Vše je na dohodě s pedagogem. Informace u kontaktní osoby.

Základní škola (15 témat)

- Acidobazické reakce, aneb co není kyselé, není sladké (ale hořké!)
- Stavím, stavíš, stavíme I – molekulární modely
- Stavím, stavíš, stavíme II – logika elektrických obvodů
- Děním, dělíš, dělíme – některé separační metody v chemii
- Kam nacpat energii – do baterií přece ☺

- Plyny kolem nás – hoří, nehoří, dusí
- Není kov jako kov – reaktivita kovů a její využití; pokovení železa mědí
- COHN, aneb pozorujeme chování "sloučenin života"
- Na slovíčko pane Archimede – aneb proč je to tak hustýyyyyyyyyyyyy
- Svět očima mikroskopů, aneb kam s muším křídlem
- Chemik detektivem – jak nám při dopadení zločince pomáhá chemie (a fyzika)
- Jak psali alchymisté (příprava inkoustu a šifrovacích inkoustů)
- Hra s tematikou astronomie: Sluneční soustava, místo, kde žiji
- Tyndallův efekt kolem nás aneb co umí nanočástice
- Nejdelší šroub na světě aneb extrakce DNA z ovoce a zeleniny

Běžný workshop zahrnuje dvě úlohy a trvá 120 minut.

Úlohy jsou navrženy a vyzkoušeny pro max. 25 žáků (7.-9. třída a odpovídající ročníky víceletého gymnázia, v lehčí variantě pro 5-6. třídu ZŠ). Žáci, rozdělení do dvou skupin, absolvují za sebou dvě úlohy, každá úloha trvá ca50-60 minut.

U stolu žáci pracují v týmu po 2-3. Chemické úlohy žáci vždy absolvují v bezpečnostních pomůckách, které jim k úloze zapůjčíme (plášť, brýle/štit, jednorázové rukavice).

Chce-li v ústavu pedagog strávit více času, program doplňujeme o povídání o Jaroslavu Heyrovském (ca 40 minut), jeho objevech v chemii a Nobelově ceně, kterou za ně obdržel (úroveň přednášky pro žáky ZŠ).

Pro 1.-4. třídy ZŠ máme připraveno chemické představení (trvá 50 minut) s názvem Posviť si citronem na duhu, kde se žáci dozvědí spoustu informací o vybavení laboratoře, uvidí některé pokusy (acidobazické pokusy a elektrochemii) a seznámí se krátce také s profesí vědce. Program je vhodný i pro předškoláky škol mateřských.

Více informací k organizaci workshopů poskytne Útvar pro vzdělávání.

Kontaktní osoba: Ing. K. Stejskalová, CSc.

Příloha číslo 3

Ukázka návodu s pracovním listem k úloze workshopu pro základní školu

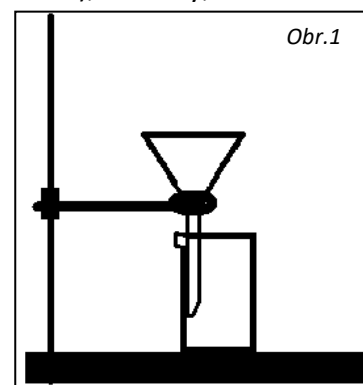
Laboratorní práce na téma Separace listových barviv, dne

Chemikálie: líh (ethanol), technický benzín

Pomůcky: třecí miska s tloučkem, písek, filtrační papír, zkumavky, Petriho misky, skleněná tyčinka, filtrační aparatura (laboratorní stojan, kádinka, filtrační nálevka, filtrační kruh), kádinky, Erlenmayerova baňka, pipety, vata, nůžky, listy ze 3 různých stromů.

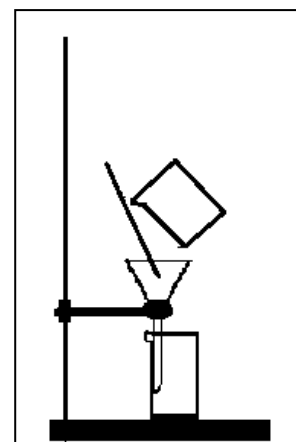
Postup:

V listech jsou obsažena barviva dvojího druhu: chlorofyly (zelená) a karotenoidy (červenohnědá, žlutá, oranžová). Budeme se zabývat jejich hledáním, dělením mezi polární (etanol) a nepolární rozpouštědla (benzín) a jejich chromatografickým stanovením (kvalitativně pouze). Seznámíme se a procvičíme si tři separační techniky: filtraci, extrakci a chromatografii.



1) Příprava vzorku a FILTRACE

Nejprve sestavíme filtrační aparaturu – na laboratorní stojan připevníme filtrační kruh, do nějž uchytlíme nálevku s filtračním papírem, pod nálevku postavíme kádinku (*obr.1*). Do třecí misky natrháme listy na co nejmenší kusy (vždy pracujeme pouze s jedním druhem listů), poté přisypeme trochu filtračního písku, tloučkem v misce listy lépe rozmělníme, aby se uvolnilo listové barvivo. Pro získání barviva z listů se přidá do misky asi 15 ml ethanolu. Jakmile získáme dostatečné množství směsi barviv z listů, přelijeme tuto z třecí misky přes filtrační papír v nálevce do kádinky (*obr.2*).

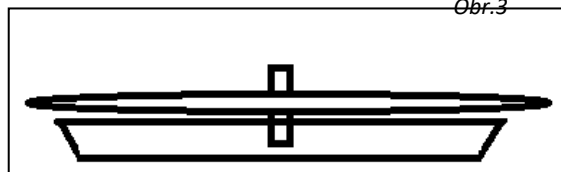


Po pár minutách bude roztok přefiltrovaný (zbavíme se písku, zůstává na filtračním papíru). Ve filtrátu tak máme barviva v ethanolu.

2) EXTRAKCE

Část roztoku přelijeme do zkumavky (zhruba do výšky 2 cm), zbytek ponecháme v kádince na dělení barviv chromatograficky, které provedeme později. Do zkumavky přidáme srovnatelné množství benzínu (pipetou z kádinky), provedeme protřepání vzorku a pozorujeme extrakci některých barviv z lihu do benzínu. Nepolární barviva (zelené chlorofyly a červené karoteny) přecházejí do nepolárního benzínu, v polárním ethanolu zůstávají polární žluté xantofily a hnědé melaniny.

Obr.3



3) CHROMATOGRRAFIE

Vezmeme čistý filtrační papírový kruh a přeložíme jej na polovinu a tu dále také na polovinu. Ustříhneme špičku výseče a v kruhovém papíru (uprostřed) vznikne malý otvor, kterým provlékneme knot připravený z vaty. Etanolový filtrát barviv nalijeme z kádinky do Petriho misky, na kterou opatrně položíme filtrační papír s knotem tak, aby se papír nedotýkal roztoku (*obr.3*) a kapalina byla nasávána do papíru prostřednictvím vatového knotu. Pozorujeme tvorbu chromatogramu na papíře.

Celý postup opakujeme u všech listů stejným způsobem.

Na závěr porovnáme výsledky extrakce a chromatografie pro všechny měřené vzorky.

Chromatogramy si popíšeme (název stromu, datum měření) a uchováme v temnu (vložit do obálky mezi listy tmavého papíru), aby chromatogram přímým osvětlením nevybledl.

Tabulka I.: Shrnutí výsledků měření

Strom/keř- název	Etanolová fáze: zabarvení	Benzínová fáze: zabarvení	Poznámka k chromatogramu (barvy, jejich pořadí apod.)
1.			
2.			
3.			

Příloha číslo 4

Ukázka návodu s pracovním listem k úloze workshopu pro nižší ročník střední školy.

Workshop na téma "Přírodní látky – bílkoviny, cukry"

I. Důkaz peptidické vazby

Stručně, co budeme dělat: experimenty – příprava vzorku (mělnění, vymačkání, rozmíchání s vodou apod.), odměření do zásobní reagenční baňky, odměření do zkumavky, v ní chemický důkaz peptidické vazby – Biuretová reakce (důkaz peptidické vazby Fehlingovým roztokem I a II.) Podstatou je důkaz peptidické vazby – jsou-li ve vzorku přítomny dvě a více peptidických vazeb, vznikne komplex mědi, jež má fialové zbarvení.

Pracujeme (ve skupinách) s těmito 8 vzorky:

salám, mléko, vejce-bílek, vejce-žloutek, sójové mléko, pomeranč, jablečný koncentrát, voda-slepý pokus.

Skupiny žáků připraví dle slovního návodu (strouhání/krájení/mixování, macerování, cezení apod.) roztoky vzorků potravin k analýze, a to na jedno společné místo, odkud si všichni potom budou vzorky odebírat. Chemikálie (zjednodušený Fehling I – roztok ca 7%ní modré skalice a zjednodušený Fehling II - 11%ní roztok NaOH) připraví ve skupině vždy jeden žák do skupiny (50 ml každého roztoku do erlenek či kádinek s platovou pipetou).

Postup práce se vzorky potravin:

Každá skupina (budeme pracovat v 5-7 skupinách, vždy po 2-3 žácích) si ze zásobních kádinek potravinových vzorků odlije po ca 20 ml vzorků do svých zásobních lahvíček (popsané čísla). Popíše také zkumavky ve stojánku stejnými čísly a do nich potom odléváme vzorek k analýze (ca 2 ml) - týmová práce. S každým vzorkem provedeme poté Biuretovou reakci. Výsledky si celý tým zapisuje do protokolu-viz tabulka.

Se vzorky provádíme důkazy-v 8 zkumavkách.

Postup analýzy Biuretovou reakcí:

Do zkumavky odměříme plastovou pipetou ca 2 ml vzorku, pipetami přidáme ca 2 ml roztoku CuSO₄ a potom 2 ml roztoku NaOH. Roztoky ve zkumavce pořádně protřepeme. Pozorujeme zbarvení vzorku. Fialové zbarvení roztoku prozrazuje přítomnost peptidických vazeb, tj. že ve vzorku je bílkovina. Porovnáme intenzitu fialového zbarvení. Výsledky zapisujeme do tabulky.

Vzorek číslo	Zabarvení roztoku	Poznámka k intenzitě zbarvení, porovnání vzorků mezi sebou a zhodnocení - závěr
1- salám		
2-		
3-		
4-		
5-		
6-		
7-		
8- destilovaná voda, slepý pokus		

II. Důkaz přítomnosti redukujícího cukru:

Se vzorky **pomeranč, mléko a jablečný koncentrát** nakonec provedeme ještě důkaz přítomnosti redukujících cukrů: zkumavku s přidanými Fehlingovými roztoky zahříváme v kádince s horkou vodou či opatrně nad plamenem a pozorujeme. Je-li ve vzorku přítomen redukující cukr, redukcí mědi z Cu^{2+} na Cu^{1+} vznikne sraženina Cu_2O oranžové až hnědé barvy.

Není-li ve vzorku přítomen redukující cukr, barevná změna roztoku se neprojeví.

Doplň pozorované zbarvení.....

Redukčním prostředním v pomeranči je(doplň název red. cukru).

Doplň pozorované zbarvení.....

Redukčním prostředním v mléce je(doplň název red. cukru).

Doplň pozorované zbarvení.....

Redukčním prostředním v jablečném džusu je(doplň název red. cukru).

Stejný pokus provedeme se vzorky sacharózy, fruktózy a glukózy.

Vzorky budou připraveny (5 %ní roztoky) na stanovišti se vzorky potravin (připravil lektor). Pipetujeme 2 ml roztoku do zkumavky, ve které provedeme, stejně jako v bodě II. výše Biuretovu zkoušku a poté roztoky v lázni s horkou vodou ohřejeme.

Výsledek zapíšeme a okomentujeme

sacharóza -

glukóza -

fruktóza -

III. Aminokyseliny – vznik peptidové vazby

Ve třetí části výuky budou studenti s molekulárními modely stavět molekuly různých aminokyselin a s lektorem provedou jejich vazbu do dipeptidů a peptidů.

IV. Na závěr

Opakovací kartičková skupinová hra na téma bílkoviny.